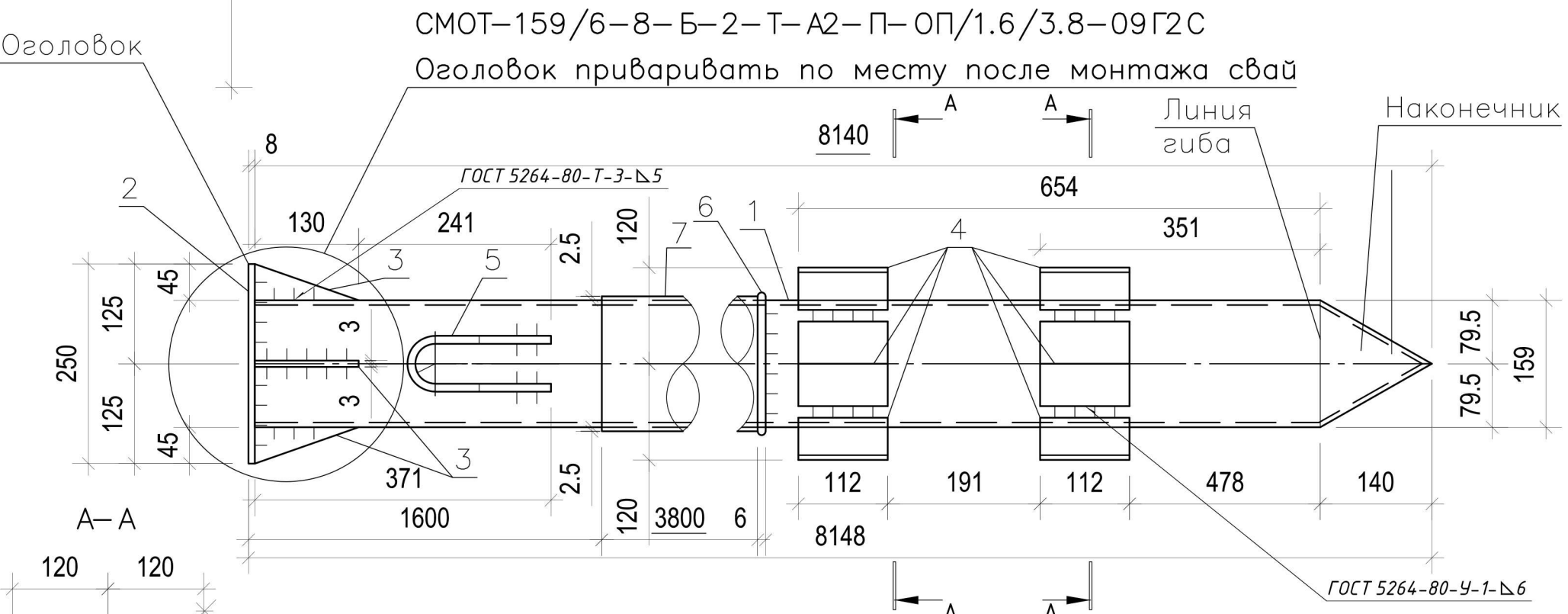
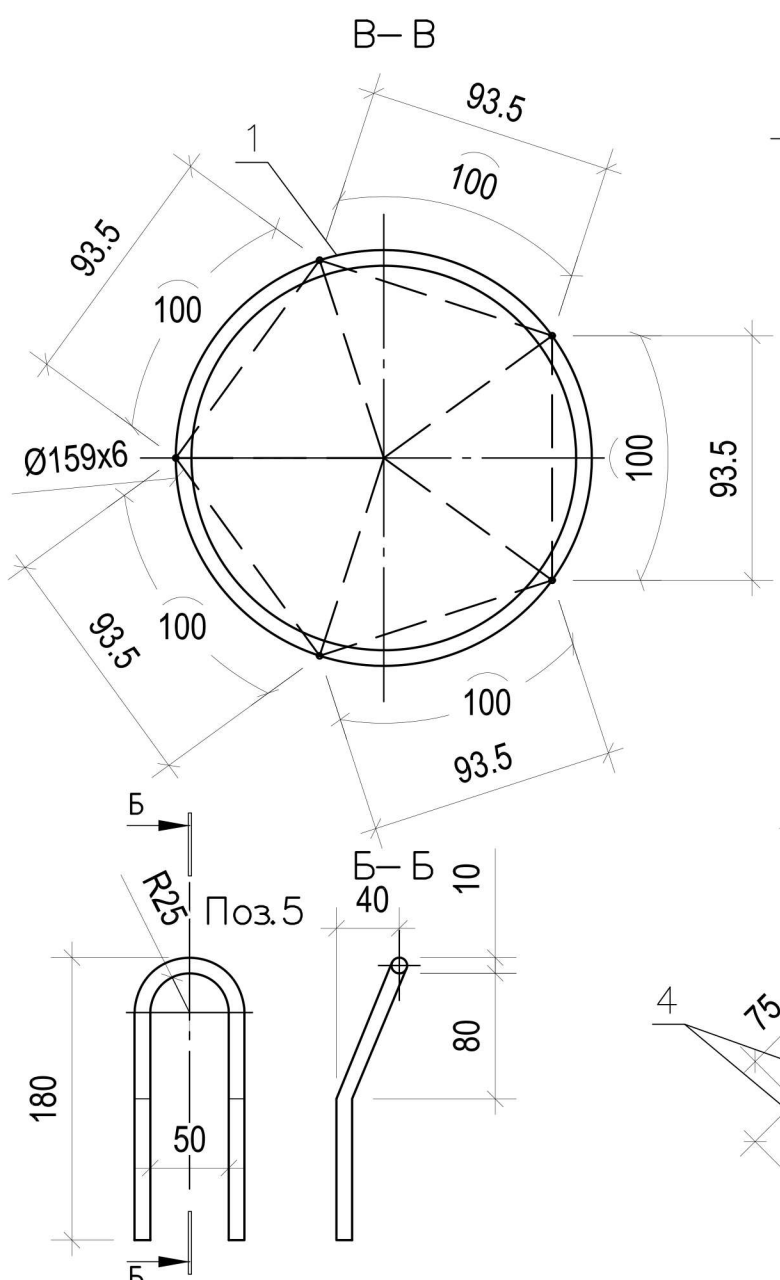


Спецификация элементов на одну конструкцию

Марка изделия	Поз.	Наименование	Кол.	Масса 1 ед. кг	Масса изделия кг
Оголовок	1	Труба $\phi 159 \times 6$ ГОСТ 8732-78 L=8160 09Г2С ГОСТ 19281-2014	1	184.7	198.73
	2	Лист $8 \times 250 \times 250$ ГОСТ 19903-2015 С345 ГОСТ 27772-2015	1	3.92	
	3	Лист $6 \times 45 \times 130$ ГОСТ 19903-2015 С345 ГОСТ 27772-2015	4	0.27	
Анкер	4	Уголок 75×6 ГОСТ 8509-93 С345 ГОСТ 27772-2015 L=112	8	0.77	
Петля	5	Круж $\phi 10$ ГОСТ 8509-93 С245 ГОСТ 27772-2015 L=400	2	0,24	
Защитное кольцо	6	Круж $\phi 6$ ГОСТ 8509-93 С245 ГОСТ 27772-2015 L=500	1	0,11	
Противо-пучинистый состав	7	ОСПТ-"Reline" Озерск	1.9 м ²	2.28	



СМОН-159/6-8-Б-2-Т-А2-П-ОП/1.6/3.8-09Г2С
Оголовок приваривать по месту после монтажа сваи

						Серия 1.411.3-11 см.13		
Изм.	Кол. уч.	Лист	№ док.	Погр.	Дата	Строительство ПС 220кВ КС-3 с трансформаторной мощностью 20МВА		
Разработал	Горячев			<i>Сог</i>	10.18	Стадия	Масса	Масштаб
Проверил	Володина					Р	198.73 кг 62 Шм	
Нач. ОТД	Ивашенко					Лист 1	Листов 1	
						Свая СМОН-159/6-8-Б-2-Т-А2-П-ОП/1.6/3.8-09Г2С		

Инв. № подл.	Погр. и дата	Взам. инв. №